

JEGYZŐKÖNYV

Készült: Az Országos Atomenergia Hivatal által, a Radioaktív Hulladékokat Kezelő Közhasznú Nonprofit Kft. kérelmére indított, a Kiegészített Kazetták Átmeneti Tárolója létesítési engedélyének módosítására 25-33. kamrák vonatkozásában irányuló államigazgatási eljárás során tartott közmeghallgatásról.

Időpontja, helye: 2016. október 5. 16:00

Paks Város Polgármesteri Hivatalának nagyterme

Ügyirat száma:

OAH-2016-00668/2016

Tárgya: Kiegészített Kazetták Átmeneti Tárolója létesítési engedélyének módosítása 25-33. kamrák vonatkozásában

Ügyintéző:

Rétfalvi Eszter

Jelen voltak:

Radioaktív Hulladékokat Kezelő Közhasznú Nonprofit Kft. (továbbiakban: RHK Kft.) részéről: Nős Bálint, Fritz László, Honti Gabriella, Mikó Sándor, Mikula József

Országos Atomenergia Hivatal (továbbiakban: OAH) részéről: Fichtinger Gyula, Hullán Szabolcs, Baldauf Mónika, Baller Barbara, Czottner László, Deák Péter, Fodor Eszter, Füredi Szilvia, Kakasy Olivér, Körmendi Gábor, Rétfalvi Eszter, Zombori Zsolt

Baranya Megyei Kormányhivatal részéről: Emesz Tibor, Gacsályi Márta, Kormos Károly, Muck Péter

BM Országos Katasztrófavédelmi Főigazgatóság: Szántó Attila

Dávid Lajos, a hatóság által felkért moderátor

A közmeghallgatás előzményeinek rövid összefoglalása

Az atomenergiáról szóló törvény (1996. évi CXVI. törvény) szerint az atomenergia alkalmazása kizárólag a jogszabályokban meghatározott engedélyek birtokában és folyamatos hatósági felügyelet mellett történhet. Nukleáris létesítmény létesítésének és működésének nukleáris biztonsági, védettségi és biztosítéki engedélyezése, és ezen követelmények teljesülésének érvényesítése az Országos Atomenergia Hivatal feladata, egyéb kérdések további szakhatóságok körébe tartoznak.

Az OAH az RHK Kft. kérelme alapján elindította a Kiegészített Kazetták Átmeneti Tárolója (továbbiakban: KKÁT) létesítési engedélyének módosítását 25-33. kamrák vonatkozásában.

Az RHK Kft. a tároló bővítése mellett megvizsgálta, hogy azonos biztonsági színvonalon lehetséges-e a KKÁT kapacitásának további növelése a 25-33. kamrák vonatkozásában, növelve a tárolás hatékonyságát. Az új koncepció tervezésénél a 3 éves pihentetésű kazettákkal szemben, a létesítményben tárolt, több mint 20 éves pihentetésű kazettákat vették figyelembe, melyek a hosszabb tárolás után már viszonylag kis remanens hőteljesítménnyel jellemezhetők. Ez lehetővé teszi a kamrán belüli további kapacitásnövelést, vagyis ugyanazon befoglaló geometriában 703 db tárolócső

Jegyzőkönyvvezető aláírása:	Ügyintéző aláírása:
	



Országos Atomenergia Hivatal

1539 Budapest 114, Pf. 676

Telefon: (1) 436-4801

Telefax: (1) 436-4804

E-mail: haea@haea.gov.hu

elhelyezését. A megnövelt kapacitású 25-33 kamrákba a jelenlegi 1-15 kamrákból több mint 20 éves pihentetési idejű kazetták kerülnek áthelyezésre. A megnövelt kapacitású kamra építészeti paraméterei nem változnak, a tárolócsövek lesznek sűrűbb elrendezésben beépítve. Ehhez szükséges egy új betöltő fedélzet kialakítása. A tervezett tárolókapacitás növelésével a 33 kamrában biztosítani tudják annyi kiégett kazetta átmeneti tárolását, mely elégséges lesz az atomerőmű 20 éves üzemidő hosszabbítását is figyelembe véve az atomerőmű üzemidejének végéig

Az eljárás részeként az OAH az Atv. 11/A§ (4)-nak megfelelően közmeghallgatást tart. A közmeghallgatás célja, hogy az ügyfelek mellett az eljárás iránt érdeklődők megismerhessék az eljárás tárgyát és menetét, valamint ezzel kapcsolatosan kifejthessék álláspontjukat, feltehessék kérdéseiket.

A közmeghallgatáson elhangzottak összefoglalása:

A közmeghallgatást **Dávid Lajos**, a hatóság által felkért moderátor nyitotta meg, ismertette a közmeghallgatás témáját, továbbá elmondta, hogy a közmeghallgatás az érvényes jogszabályok része, ezért a közmeghallgatásról kép- és hangfelvétel készül a történetek pontos dokumentálása érdekében. Felhívta a figyelmet a kép- és hangfelvételhez kapcsolódóan a személyes adatok kezeléséről szóló, a bejáratnál és a közmeghallgatás helyszínénél szolgáló teremben elhelyezett részletes tájékoztatásra, amelyet a jegyzőkönyv 1. melléklete tartalmaz.

Ezután bemutatta az OAH, az eljárásban szakhatóságként résztvevő BM Országos Katasztrófavédelmi Főigazgatóság, a Baranya Megyei Kormányhivatal és az RHK Kft. jelenlévő képviselőit.

Ezt követően **Fichtinger Gyula** az OAH főigazgatója megállapította, hogy nincs érdeklődő, ezért lezárta a közmeghallgatást.

A jegyzőkönyv a közmeghallgatásról a kép- és hangfelvétel alapján készült. A jegyzőkönyvet összeállította Deák Péter.

Mellékletek:

1. Tájékoztatás a személyes adatok kezeléséről
2. Hirdetmény a közmeghallgatásról
3. Az eljárás további menete (OAH előadás, diasorozat)
4. Az engedélyezési eljárás összefoglaló bemutatása (OAH előadás, diasorozat)
5. KKÁT 25-33 kamrák létesítési engedélyének módosítása (RHK Kft. előadás, diasorozat)
6. Az eljárás lakossági összefoglalója (OAH)
7. Az eljárás közérthető összefoglalója (RHK Kft.)

Budapest, 2016. október 6.

Jegyzőkönyvvezető aláírása:	Ügyintéző aláírása:
	

Tájékoztatás a személyes adatok kezeléséről

Kötelező adatkezelés

A közmeghallgatásról a közigazgatási hatósági eljárás és szolgáltatás általános szabályairól szóló 2004. évi CXL. törvény (a továbbiakban: Ket.) 39. § (1) bekezdés d) pontja, 39. § (6) bekezdése, továbbá 63. § (3) bekezdése alapján kép- és hangfelvétel készül. A kép- és hangfelvétel készítésének célja a közmeghallgatáson elhangzott nyilatkozatok és közlések hiteles dokumentálása. A kép- és hangfelvételt az Országos Atomenergia Hivatal (1036 Budapest, Fényes Adolf utca 4.) mint adatkezelő a Ket. 17. §-ában és 17/A. §-ában meghatározottak szerint kezeli.

Jogorvoslati lehetőségek

Az Országos Atomenergia Hivatal előzőekben részletezett adatkezelésével összefüggésben – az információs önrendelkezési jogról és az információszabadságról szóló 2011. évi CXII. törvényben foglaltak szerint – az érintett tájékoztatást kérhet személyes adatai kezeléséről, kérheti személyes adatainak helyesbítését, törlését vagy zárolását. Amennyiben az érintett az adatkezelés jogszerűségét kifogásolja, tiltakozhat személyes adatai kezelése ellen, valamint a bírósághoz, illetve a Nemzeti Adatvédelmi és Információszabadság Hatósághoz fordulhat.

(Infotv: 14-15. §, 17. §, 21. §, 22. §, 52. §)

HIRDETMÉNY

Az Országos Atomenergia Hivatal (OAH) közmeghallgatást tart a nyilvánosság és a közigazgatási hatósági eljárás ügyfelei számára a vélemények és észrevételek megismerése érdekében a *létesítési engedély módosítása a Kiégett Kazetták Átmeneti Tárolójában a 25-33. kamrák vonatkozásában* tárgyú, OAH-2016-00668/2016 ügyszámú hatósági eljárásban.

A Radioaktív Hulladékokat Kezelő Közhasznú Nonprofit Kft. kérelmére indult eljárásban ügyfélnek minősül a kérelmezőn kívül a létesítmény biztonsági övezetében levő valamennyi ingatlan tulajdonosa és az, akinek az ingatlanra vonatkozó jogát az ingatlan-nyilvántartásba bejegyezték, továbbá a környezet védelmének általános szabályairól szóló 1995. évi LIII. törvény 98. § (1) bekezdésében írtaknak megfelelő társadalmi szervezetek.

A közmeghallgatás időpontja: 2016. október 5. (kedd) 16 óra

A közmeghallgatás helyszíne:

**Paks Város Polgármesteri Hivatalának nagyterme
(7030 Paks, Dózsa György út 55-61.)**

A közmeghallgatás előkészítése céljából a hatósági eljárásról, a KKÁT létesítési engedélykérelemét megalapozó tevékenységről és az engedélyezési eljárásban benyújtott dokumentációról szóló közérthető összefoglalók 2016. szeptember 19-től megtekinthetők Paks Város Polgármesteri Hivatalában, az OAH székházában (1036 Budapest, Fényes Adolf u. 4.), az OAH honlapján (www.oah.hu) és a közigazgatási hirdetmények portálon (<http://hirdetmenyek.magyarorszag.hu>).

Az ügyfelek az ügy valamennyi iratába személyesen, illetve a törvényes vagy írásban meghatalmazott képviselőjük útján – ügyintézőnkkel (tel.: +36 1 4364881 vagy +36 1 4364882) történő egyeztetés szerinti időben – betekinhetnek az OAH székházában. Az iratokról másolatot, kivonatot készíthetnek vagy másolatot kérhetnek.


Hullán Szabolcs
főigazgató-helyettes





Országos Atomenergia Hivatal

A KIÉGETT KAZETTÁK ÁTMENETI TÁROLÓJA LÉTESÍTÉSI ENGEDÉLYÉNEK MÓDOSÍTÁSA A 25-33. KAMRÁK VONATKOZÁSÁBAN

Az eljárás további menete

**Közmeghallgatás
Paks, Polgármesteri Hivatal
2016. október 5.**

Köz meghallgatáson elhangzottak dokumentálása

- **köz meghallgatásról írásos jegyzőkönyv készül**
- **jegyzőkönyvet az OAH hirdetmény útján fogja közzétenni**
- **a hirdetmény elérhető lesz**
 - **Paks város Polgármesteri Hivatalának hirdető tábláján,**
 - **OAH székház portáján,**
 - **OAH honlapján (www.oah.hu)**
 - **kormányzati hirdetmények weboldalon (<http://hirdetmenyek.magyarorszag.hu>)**

Eljárás további menete és lezárása (1/3)

- **Az OAH döntését az alábbiak mérlegelésével hozza meg:**
 - **a beadvány mellékleteiben és kiegészítésként benyújtott dokumentumok hatósági felülvizsgálatának és értékelésének eredményei,**
 - **a létesítési engedély módosítási tevékenységhez kapcsolódó helyszíni ellenőrzések megállapításai,**
 - **a közmeghallgatáson elhangzott, az eljárás tárgyába tartozó felvetések, szempontok, javaslatok,**
 - **az ügyfelek által előterjesztett szempontok, igények, felvetések a közmeghallgatást megelőzően vagy azt követően.**

Eljárás további menete és lezárása (2/3)

- **A döntést tartalmazó határozatba az OAH - a törvényi előírásnak megfelelően - belefoglalja a szakhatóságok állásfoglalását és azok indokolását is.**
- **Az eljárás december végére várhatóan lezárul.**
- **A határozatot az OAH hirdetmény útján teszi közzé.**



Országos Atomenergia Hivatal

Eljárás további menete és lezárása (3/3)

- **A hirdetmény elérhető lesz**
 - **Paks város Polgármesteri Hivatalának hirdetőtábláján**
 - **OAH székház portáján**
 - **OAH honlapján (www.oah.hu),**
 - **kormányzati hirdetmények WEB lapon (<http://hirdetmenyek.magyarorszag.hu>)**
- **A határozatot a hirdetményt követő 15. napon közöltnek kell tekinteni.**

Hatósági döntés elleni jogorvoslati lehetőség

- **A törvényi előírások szerint az OAH döntése ellen fellebbezni nem lehet.**
- **A határozat bírósági felülvizsgálatát a közlésétől számított **30 napon** belül az Ügyfelek kereseti kérelem útján kezdeményezhetik.**
- **A kereseti kérelmet a Fővárosi Közigazgatási és Munkaügyi Bírósághoz kell címezni, de az OAH-hoz kell benyújtani.**



Országos Atomenergia Hivatal

KÖSZÖNÖM A FIGYELMET!



Országos Atomenergia Hivatal

A KIÉGETT KAZETTÁK ÁTMENETI TÁROLÓJA LÉTESÍTÉSI ENGEDÉLYÉNEK MÓDOSÍTÁSA A 25-33. KAMRÁK VONATKOZÁSÁBAN

Az engedélyezési eljárás összefoglaló bemutatása

Közmeghallgatás

Paks, Polgármesteri Hivatal

2016. október 5.



Országos Atomenergia Hivatal

Tartalom

- Jogszabályi háttér
- Engedélyezési eljárás előzményei
- Létesítési engedély módosítás indoka
- Engedélyezési eljárásban érvényesítendő követelmények

Létesítési engedély módosítás

Környezetvédelmi engedélyezés



Nukleáris biztonsági engedélyezés

Létesítési engedély
Építési engedély
Üzemeltetési engedély



Országos Atomenergia Hivatal

Jogszabályi háttér (2/6)

A létesítési engedély kiadását szabályozó legfontosabb jogszabályok:

- 1996. évi CXVI. tv. (Atomtörvény /Atv./)
- 118/2011. Korm. rendelet (Nukleáris létesítmények nukleáris biztonsági követelményeiről és az ezzel összefüggő hatósági tevékenységről szóló kormányrendelet)
- 112/2011. Korm. rendelet (OAH eljárásaiban részt vevő szakhatóságokról szóló kormányrendelet)
- 2004. évi CXL. tv. (Közigazgatási hatósági eljárás és szolgáltatás általános szabályairól szóló törvény /Ket./)



Országos Atomenergia Hivatal

Jogszabályi háttér (3/6)

- A biztonság elsődlegessége,
- atomenergia alkalmazása kizárólag a jogszabályokban meghatározott engedélyek birtokában és rendszeres hatósági ellenőrzés mellett történhet,
- elsődleges felelősség az engedélyessé,
- nukleáris létesítmény létesítésének, üzemeltetésének engedélyezése az OAH feladata,
- engedélyezési eljárásban szakhatóságként más hatóságok is részt vesznek,
- az engedélyek határozott időre érvényesek.



Országos Atomenergia Hivatal

Jogszabályi háttér (4/6)

A nukleáris létesítmény **folyamatos hatósági felügyelet** alatt áll. Az atomenergia-felügyeleti szerv folyamatos hatósági felügyeleti tevékenysége a következő módon valósul meg:

- a) egyedi hatósági eljárás keretében **engedélyezési** és jóváhagyási döntésekkel,
- b) az engedélyes tevékenységének, valamint a nukleáris létesítmény, a radioaktív hulladék-tároló biztonsági helyzetének **rendszeres** elemzésével és **értékelésével**,
- c) folyamatos, valamint egyedi eljárás során végzett **ellenőrzéssel**, az átalakításhoz kapcsolódó ellenőrzési program végrehajtásával,
- d) a jogszabályi követelmények, az azokon alapuló hatósági előírások gyakorlati érvényesülését biztosító **érvényesítési** eljárás lefolytatásával.



Országos Atomenergia Hivatal

Jogszabályi háttér (5/6)

- engedélyes köteles végezni a biztonságot meghatározó berendezéseknél, szerkezeteknél, elemeknél a műszaki állapot fenntartását biztosító tevékenységeket;
- időszakos biztonsági felülvizsgálat (IBF) során a hatóságok a létesítményt rendszeres időközönként teljes körűen elemezik, értékelik; figyelembe véve az üzemi tapasztalatokat és a biztonsággal kapcsolatos új ismereteket;
- az IBF-et az OAH határozattal zárja le
 - biztonságnövelő intézkedést írhat elő,
 - korlátozhatja az üzemeltetési engedélyt;



Jogszabályi háttér (6/6)

Országos Atomenergia Hivatal

- engedélyezés új létesítési engedély kiadásával történik;
- ügyintézési idő 18 (+3) hónap;
- szakhatóságok:
 - BMKH (környezetvédelmi és bányafelügyeleti),
 - BM OKF;
- eljárásban közmeghallgatást kell tartani, az Atv. értelmében;
- ügyfelek:
 - az engedélyes
 - a hatásterületen levő valamennyi ingatlan tulajdonosa
 - A környezetvédelmi szakhatóság állásfoglalása vonatkozásában a 1995. évi LIII. törvény 98. § (1) bekezdésében írtaknak megfelelő társadalmi szervezetek



Engedélyezési eljárás előzményei

Országos Atomenergia Hivatal

Létesítési engedélyek:

2005. június 17.: Létesítési engedély: az 1-11. kamrás kiépítés további kamrákkal (12-33.) történő bővítésére;

2010. június 30.: Létesítési engedély időbeli hatályának meghosszabbítása további 5 évvel;

2015. június 26.: Létesítési engedély a KKÁT 21-33 kamramoduljára (hatály: 2033. december 31.).

Üzemeltetési engedély:

2013.06.07.: KKÁT 1-20. kamrák üzemeltetési engedélye.

Építési engedély:

2013.10.11.: KKÁT III. ütem 2. fázis (21- 24) kamramodulok építési engedélye

2015.06.26.: Építési engedély meghosszabbítása



Létesítési engedély módosítás indoka (1/2)

Országos Atomenergia Hivatal

Az RHK Kft. a tároló bővítése mellett megvizsgálta, hogy **azonos biztonsági színvonalon** lehetséges-e a KKÁT kapacitásának további növelése a 25-33. kamrák vonatkozásában.

20 éves pihentetési idejű kazetták (kisebb remanens hőteljesítmény)



ugyanazon befoglaló geometriában több tárolócső



A tervezett tárolókapacitás növelésével a 33 kamrában biztosítani tudják a paksi atomerőműben keletkező kiégett kazetták átmeneti tárolását az atomerőmű üzemidejének végéig, figyelembe véve a 20 éves üzemidő hosszabbítást is.



Országos Atomenergia Hivatal

Létesítési engedély módosítás indoka (2/2)

Fontosabb változtatások:

- Tárolócsövek sűrűbb elrendezése,
- Új betöltő fedélzet, záró dugó módosítás,
- Megnövekszik a kazettamozgatások száma,
- Szervezeti terhelés növekedése (emberi erőforrások, irányítási rendszer).

118/2011 (VII.11) Kormány rendelet alapján módosítani kell a KKÁT létesítési engedélyét

Kiégett üzemanyag átmeneti tárolására szolgáló létesítmény esetében az Előzetes Biztonsági Jelentést a létesítmény tervezett teljes kiépítésére kell elkészíteni. Ha az üzemeltetése során, a létesítmény továbbépítéséhez szükségessé válik az Előzetes Biztonsági Jelentés módosítása, az Előzetes Biztonsági Jelentés új változatának tartalma az üzemeltetési engedély és az azt megalapozó Végleges Biztonsági Jelentés figyelembe vételével a teljes kiépítéshez szükséges **további létesítési tevékenységek terjedelmére szűkíthető.**

OAH-nak vizsgálnia és értékelnie kell:

- teljesülnek-e az engedélykiadás feltételeként jogszabályban előírt követelmények;

követelmények teljesülésének ellenőrzése:

- dokumentumok (elemzések, vizsgálati eredmények, stb.) felülvizsgálata és értékelése,
- helyszíni ellenőrzések.



Országos Atomenergia Hivatal

Követelmények (2/4)

- teljesülnek-e a nukleáris létesítményekre, illetve a kiégett nukleáris üzemanyag tárolására vonatkozó érvényes követelmények,
- igazolják-e a benyújtott dokumentumok, hogy a megnövekedett tároló kapacitás mellett a biztonság nem csökken,
- igazolják-e a benyújtott dokumentumok, hogy a megnövekedett kazettamozgatási műveletek miatt a biztonság nem csökken,



Országos Atomenergia Hivatal

Követelmények (3/4)

- igazolják-e a benyújtott dokumentumok, hogy a már üzemelő kamramodulok biztonsággal üzemeltethetők a bővítés alatt,
- megalapozták-e az üzemeltetés meghatározó dokumentumaiban (pl. az üzemeltetés feltételeit és korlátait, üzemzavar-elhárítási tevékenységet szabályozó dokumentumok) szükséges változásokat,
- biztosított-e a megnövelt tároló kapacitás miatt keletkező radioaktív hulladékok kezelése és elhelyezése,
- rendelkezik-e az RHK Kft. a biztonságos üzemeltetéshez szükséges erőforrásokkal,
- igazolják-e a benyújtott dokumentumok a sugárvédelmi követelmények teljesülését.



Országos Atomenergia Hivatal

Követelmények (4/4)

A jogszabályi előírásokkal összhangban az engedélyezési eljárás nem terjed ki a 1-20 kamramodulok vonatkozásában a biztonsági elemzések felülvizsgálatára.

Ezek értékelése az érvényes jogszabályi előírások szerint a tízévente esedékes időszakos biztonsági felülvizsgálat során történik.

A létesítmény legutóbbi időszakos biztonsági felülvizsgálatára **2008**-ban került sor. A következő felülvizsgálat **2018**-ban esedékes



Országos Atomenergia Hivatal

Köszönöm a figyelmet.



KKÁT 25-33 kamrák létesítési engedélyének módosítása

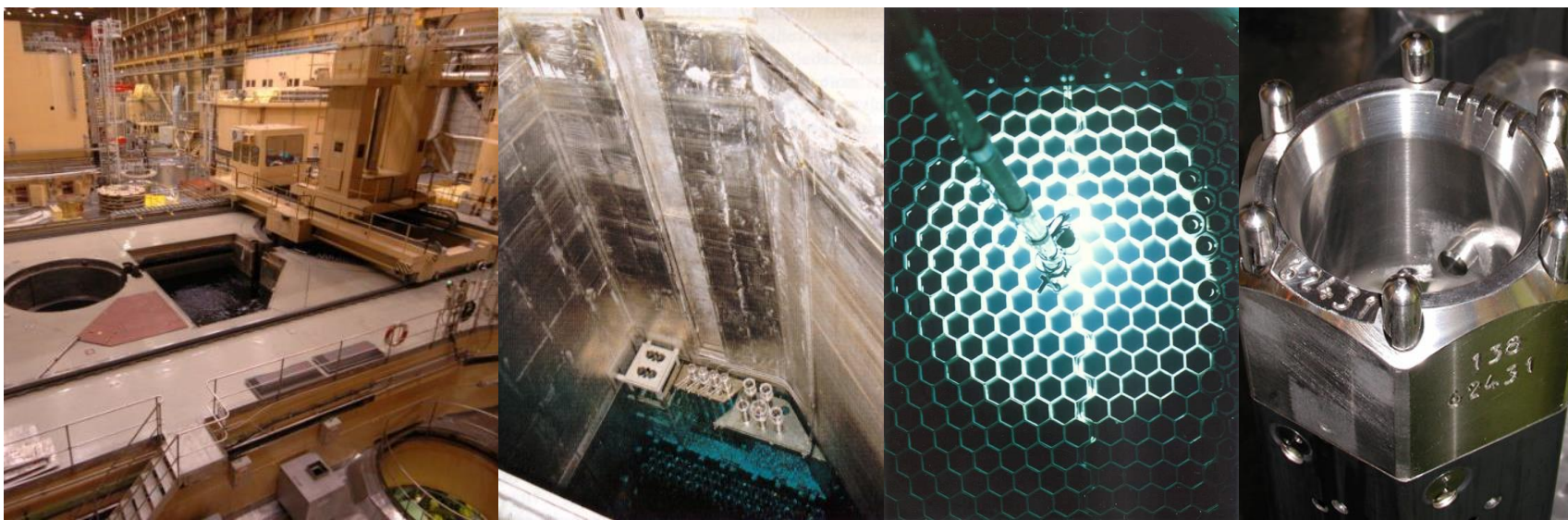


2016.10.05.

RHK Kft.

Kiégett üzemanyag keletkezése

- A villamosenergia-termelés során kiégett üzemanyag keletkezik.
- A kiégett nukleáris üzemanyagot a reaktorból átemelik a pihentető medencébe.
- A kiégett kazetták pihentetése az erőműben vizes környezetben történik.



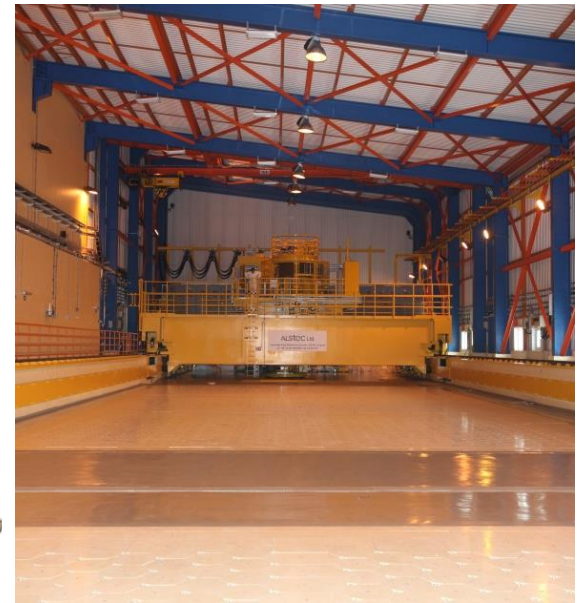
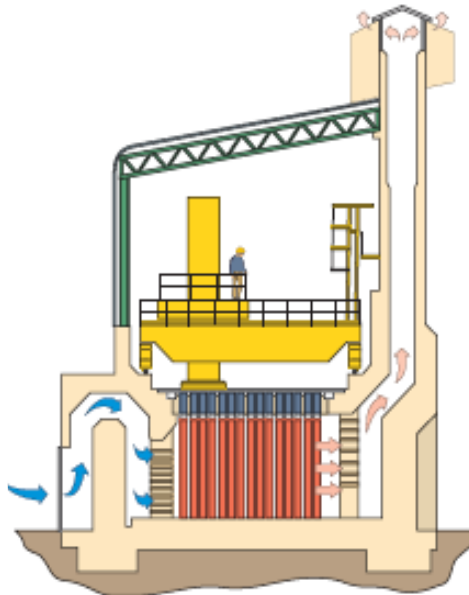
Átmeneti tárolás

- Az Atomtörvény felhatalmazása alapján a kiégett üzemanyag-kazetták átmeneti tárolása a Radioaktív Hulladékokat Kezelő Kft. feladata.
- Az RHK Kft. az engedélyese a Pakson üzemelő Kiégett Kazetták Átmeneti Tárolójának.
- Jelenleg 20 kamrában 9308 tárolóhellyel rendelkezünk, és 8647 kiégett kazettát tárolunk.



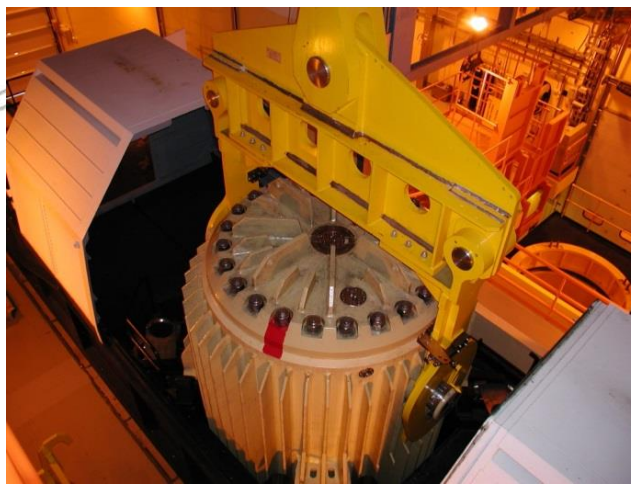
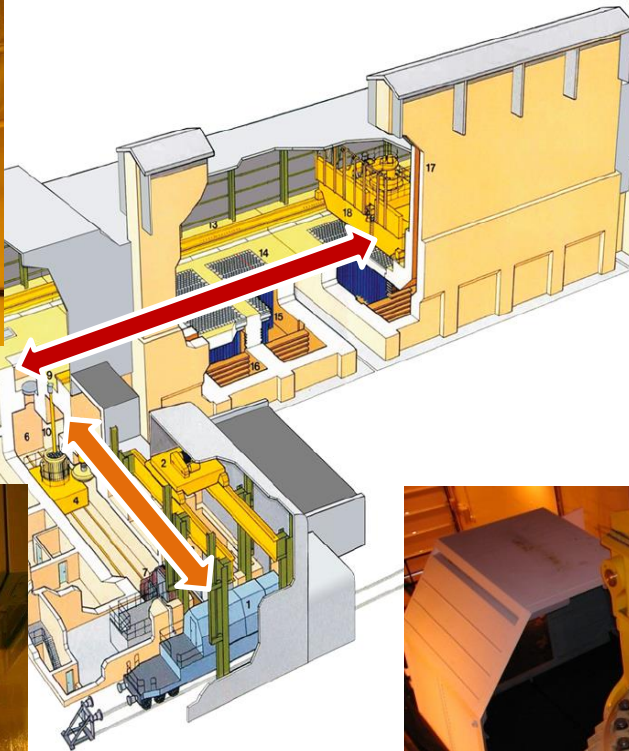
A KKÁT alapvető jellemzői

- **Moduláris:** az atomerőműben keletkező kiégett üzemanyag mennyiségéhez igazodva modulárisan bővíthető.
- **Kamrás:** A kiégett kazettákat egyesével befogadó tárolócsövek betonkamrákban helyezkednek el.
- **Száraz:** A kiégett kazetták tárolása száraz körülmények között, nitrogén környezetben történik.





KKÁT működése



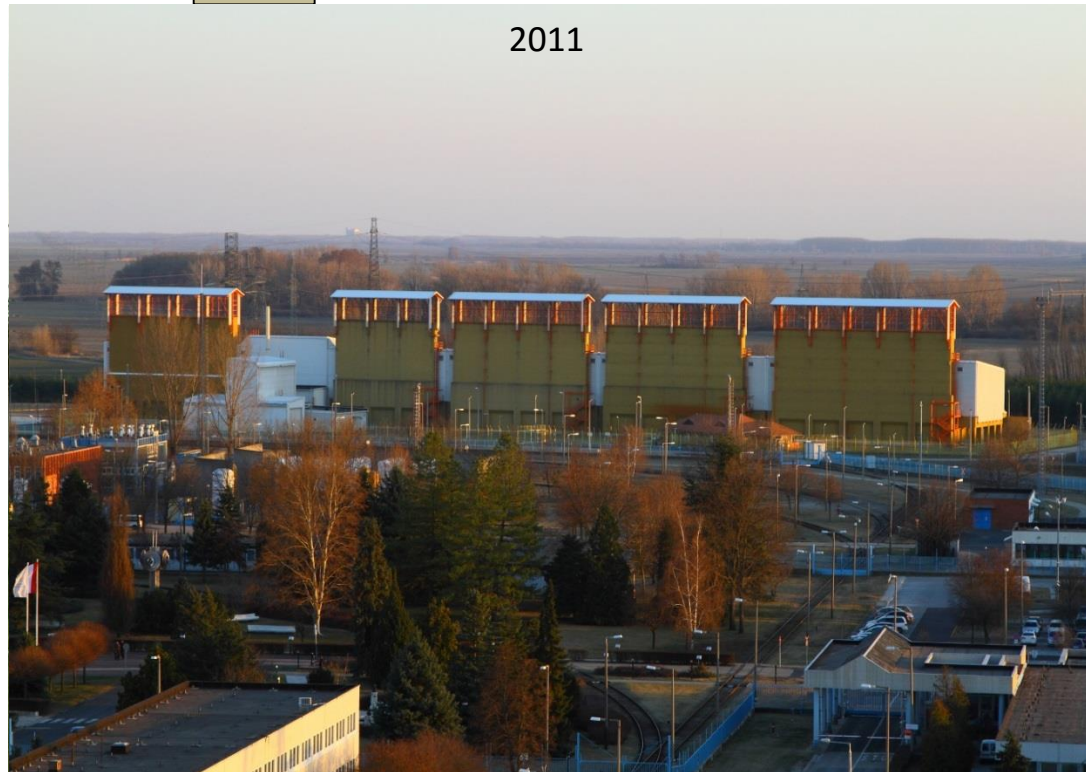
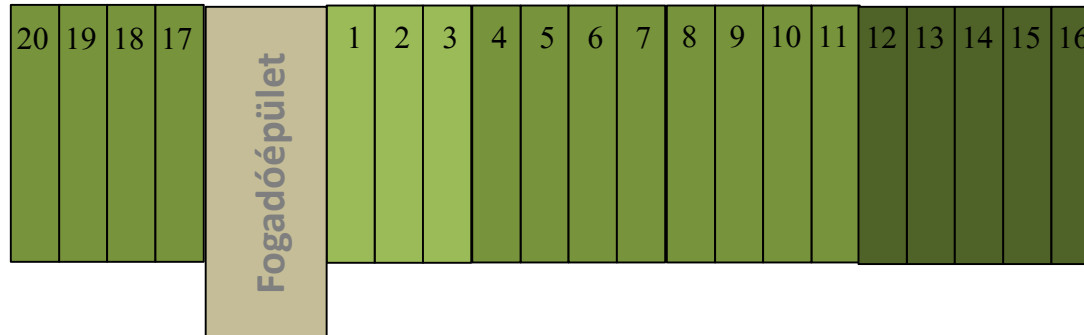
Moduláris építkezés

- A moduláris, soros elrendezés lehetővé teszi az egy központi fogadóépület és egyetlen átrakógép alkalmazását.
- A fogadóépület, valamint az első tároló modul megépítését, illetve a kazetták kezelését biztosító berendezések telepítését követően, csak a szükséges mértékű tárolókapacitás-bővítést biztosító kamrák megépítésére van szükség.





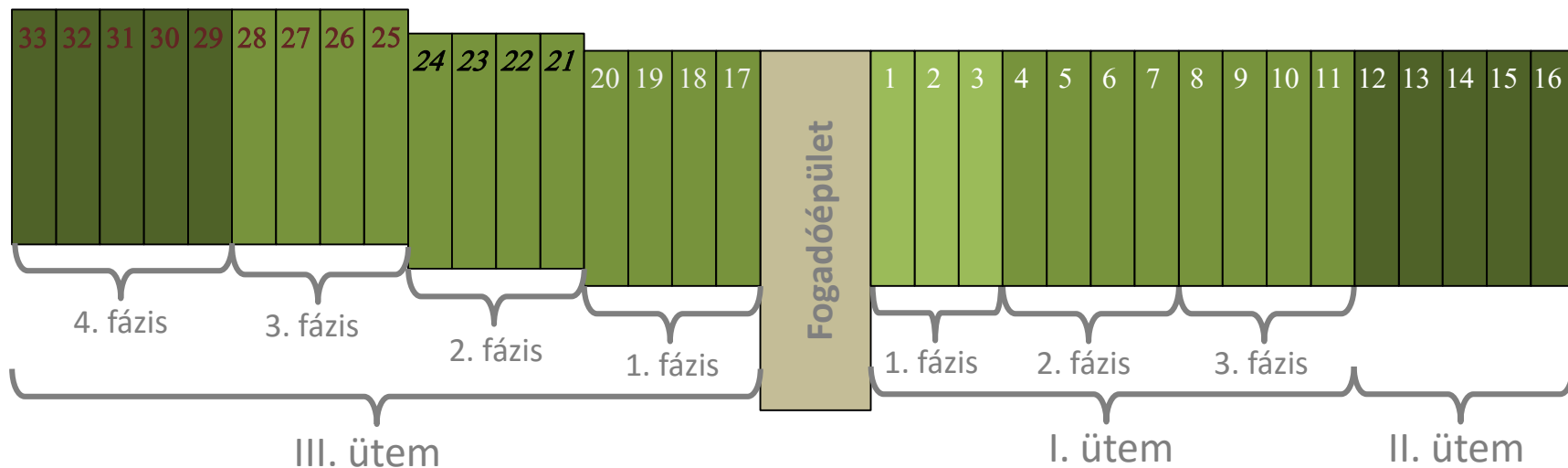
Átmeneti tároló eddigi bővítése



Átmeneti tároló további bővítése

A 33 kamrás kiépítést két négykamrás és egy ötkamrás modul megvalósításával fogjuk elérni. A tervezett üzembe helyezések:

- 2017-ben 21-24 kamrák (III. ütem 2. fázis)
- 2025-ben 25-28 kamrák (III. ütem 3. fázis)
- 2033-ben 29-33 kamrák (III. ütem 4. fázis)



(Kamra kapacitás = tároló csövek száma; 1-16 kamra: 450; 17-24 kamra: 527)



Kapacitásnövelés koncepciója

- PAE üzemidő hosszabbítása során keletkező kazetta-mennyiség figyelembevételével 36 kamra megépítésére lenne szükség.
- Lehetséges-e egy kamra kapacitásának további növelése a jelenlegi biztonsági szintet megtartva? Igen, lehet.
- A kamrában elhelyezhető tárolócső számának növelését a létesítmény technológiai jellemzői, konzervatív méretezése, valamint a régi kazetták -létesítményen belüli- átszállíthatóságának lehetősége teremti meg.
- Ezzel a KKÁT tervezett 36 kamrás kiépítése – azonos kamra geometria mellett - 33 kamrára csökkenhet.



Kapacitásnövelés engedélyeztetése

- **Jelen engedélyezés tárgya:** a KKÁT HA6017 számú létesítési engedélyének módosítása a 25-33 kamrák vonatkozásában.
- **Jelenleg érvényes létesítési engedély:** 2015-ben az OAH NBI kiadta a HA6017 számú létesítési engedélyt a KKÁT 21-33 kamrákkal való bővítésére vonatkozóan, amely határozott ideig, 2033. december 15-ig érvényes.
- **Környezetvédelmi engedély:** a Környezetvédelmi Hatóság 2015.12.7-én kiadta az 1363-22/2015 számú környezetvédelmi működési engedélyt a kapacitásnövelés környezeti hatásainak értékelését tartalmazó dokumentáció alapján (314/2005. (XII.23.) Korm.rendelet 2.a) pont figyelembe vétele)



Biztonsági követelmények

A biztonság garantálása érdekében biztosítani kell azt, hogy:

- a létesítményben láncreakció ne alakulhasson ki;
- megvalósuljon a kiégett fűtőelem hűtése, a radioaktív bomlás miatt keletkező hő hatékony elvezetése;
- a kiégett fűtőelemek sugárzásából származó dózisterhelés a KKÁT-ra a hatóság által meghatározott határértéknél (ún. dózismegszorításnál) kisebb, azon belül is az elérhető legalacsonyabb legyen;
- a folyékony és légnemű kibocsátások értékei a jogszabályok alapján a létesítményre meghatározott kibocsátási határértékek alatt maradjanak.



Biztonsági elemzések

- Az elvégzett számítások alapján megállapítható, hogy a KKÁT megnövelt kapacitású kamráiban történő kiégett fűtőelem tárolása esetén sem alakul ki láncreakció.
- A hőtechnikai elemzés szerint a megfelelő hűtés biztosított, a maximális hőmérsékleti értékek nem sértenek korlátot.
- A kiégett kazetták sugárzásából eredő dóziszárulék számottevően nem változik, nem éri el a vonatkozó határérték (10 μ Sv) 42 %-át.
- A légköri kibocsátás tervezési értéke az évi 500 db kazetta átrakása miatt az átrakógép műveletekből adódó kibocsátásokkal növekszik, ez a növekmény a határérték 0,001 %-a.

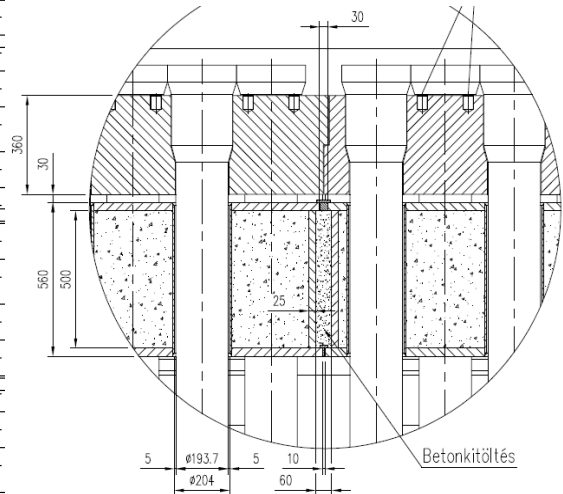
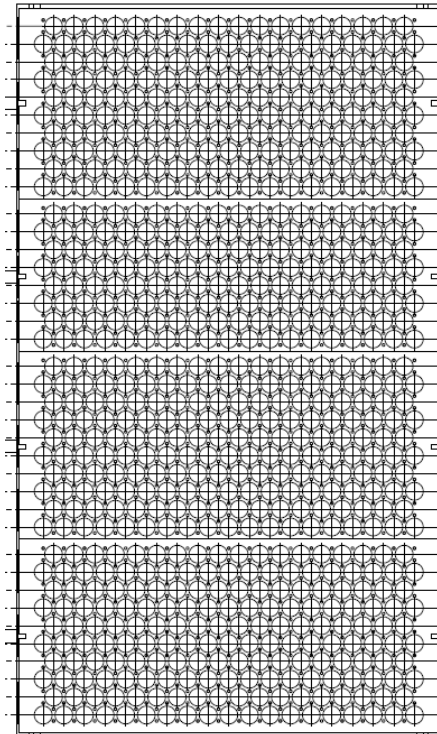
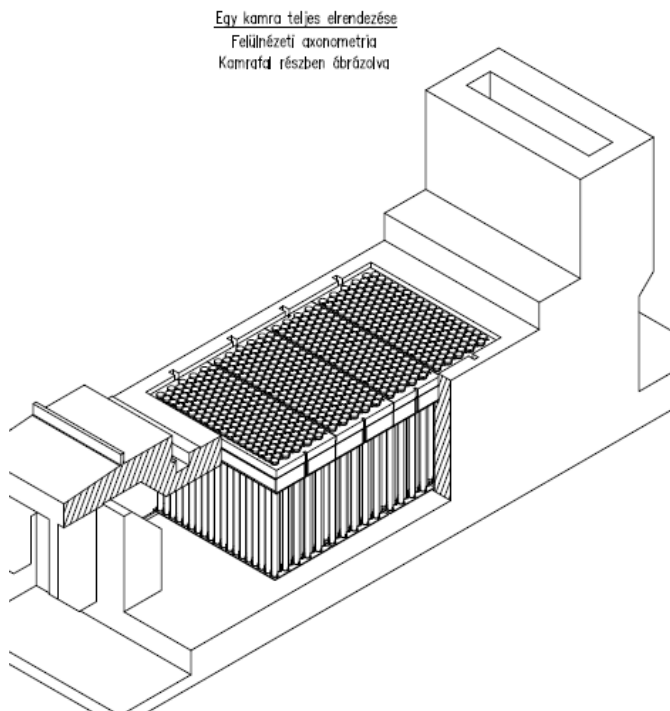


Biztonsági elemzések

- A folyékony kibocsátás tervezési értéke nem változik.
- A KKÁT hatásterülete nem változik a megnövelt kapacitású kamráiban történő kiégett fűtőelem tárolása esetén.
- A biztonsági övezet határára számított dózis alig fele akkora, mint a 246/2011 (XI.24.) Kormányrendelet által előírt határérték (100 μ Sv).
- A KKÁT üzemeltetésére vonatkozó műszaki korlátok a létesítményen belüli átszállításra és a pihentetési időre vonatkozó feltétellel betarthatóak lesznek (a jelenlegi 1-15 kamrákból min. 26 éves pihentetési idejű kazetták kerülnek áthelyezésre).

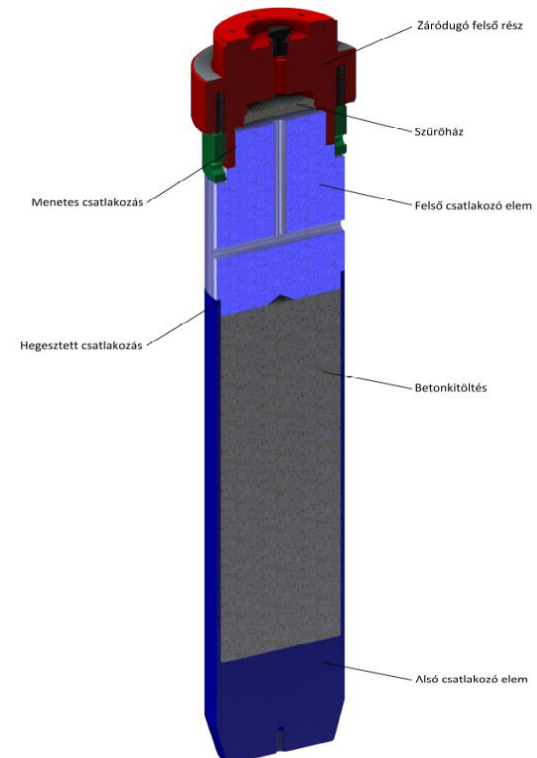
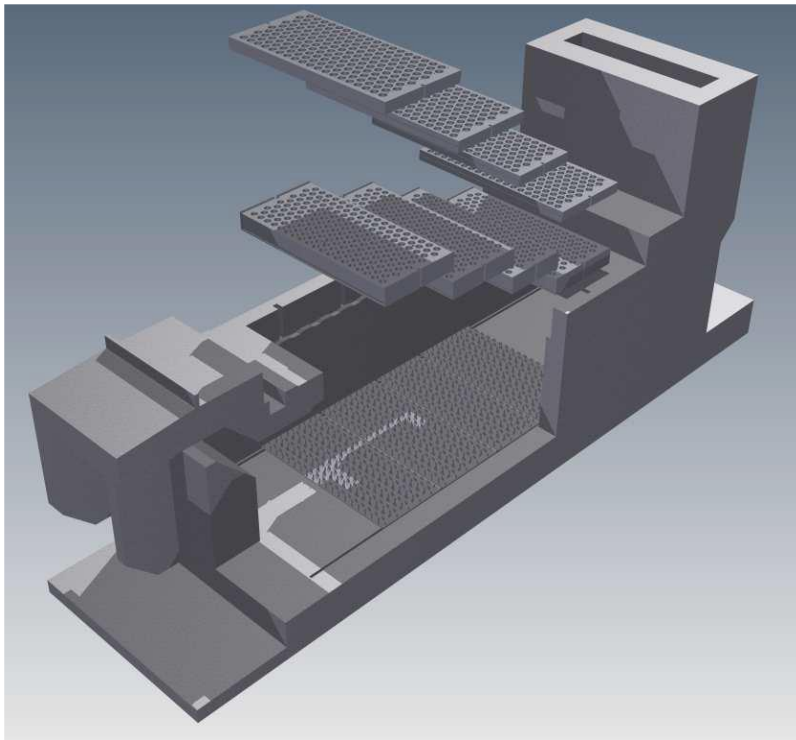
Változások a 25.kamrától

- A tárolócsövek sűrűbb elhelyezése, egy kamrában 703 db tárolócső elhelyezése 295 mm-es rácsoztás távolsággal.
- A módosítás a korábbi 16.159 teljes tárolókapacitást megnöveli 17.743-ra.



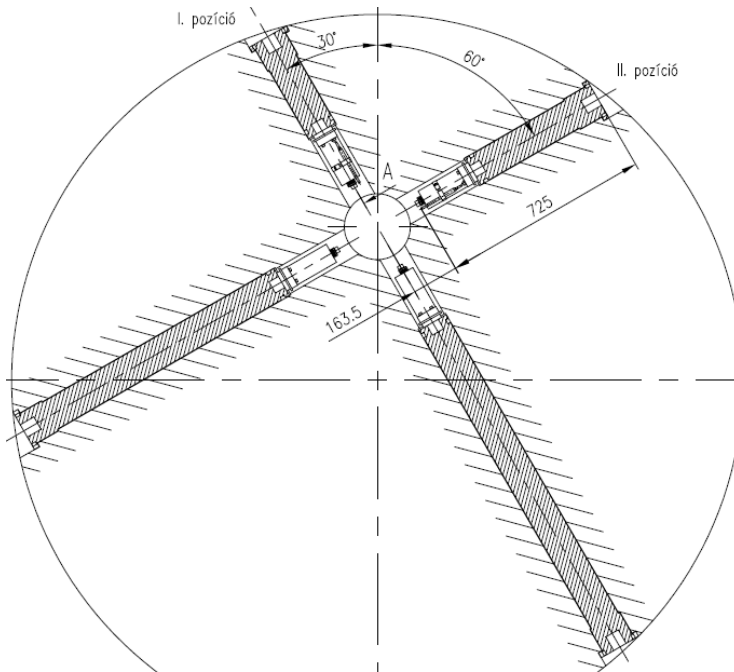
Változások a 25.kamrától

- A betöltőfedélzet módosítása, a korábbi acélból és betonból álló betöltő fedélzetet egy acél fedélzettel és alatta egy árnyékoló betonnal kitöltött acél fedélzetre változik.
- A tárolócső záródugója módosul, a megfelelő védelem érdekében betonkitöltéssel egészül ki.



Változások a 25.kamrától

- Az évenkénti kazettaműveletek száma növekszik, a KKÁT-ba történő 500 kazetta/év betárolás mellett a kiégett kazetták a megnövelt kapacitású kamrákba a jelenlegi 1-15 kamrákból kerülnek áthelyezésre 500 kazetta/év átrakási számmal.
- Az átrakógép mozgásterének szűkítése területelhatárolással, ill. kiegészítése gamma detektorral.





Összefoglalás

- A KKÁT 33 kamrás teljes kiépítése összesen 17.743 kiégett fűtőelem átmeneti tárolását fogja biztosítani.
- A megnövelt kapacitású tárolókamra építészeti paramétereit, valamint a tárolócsövek anyagi és geometriai jellemzőit változatlanok lesznek.
- A KKÁT kapacitásnövelése következtében a radiológiai hatásokban nem várható érdemi változás, a létesítmény környezetre gyakorolt hatását gyakorlatilag nem érinti.
- A KKÁT biztonságos üzemeltetésére vonatkozó követelmények továbbra is teljesülnek.



Köszönöm a figyelmet!



<http://www.rhk.hu/>



A KIÉGETT KAZETTÁK ÁTMENETI TÁROLÓJA LÉTESÍTÉSI ENGEDÉLYÉNEK MÓDOSÍTÁSA A 25-33. KAMRÁK VONATKOZÁSÁBAN

AZ ELJÁRÁS LAKOSSÁGI ÖSSZEFOGLALÓJA

KÉSZÍTETTE:

ORSZÁGOS ATOMENERGIA HIVATAL

2016.

Kiadja az Országos Atomenergia Hivatal

1036 Budapest, Fényes Adolf u. 4.

Postacím: 1539 Budapest 114, Pf. 676

Telefon 436-4801

e-mail: haea@haea.gov.hu

Tartalomjegyzék

1. BEVEZETÉS	4
2. A KÖZMEGHALLGATÁS SZERVEZÉSE, LEBONYOLÍTÁSA	4
3. ELŐZMÉNYEK	6
4. AZ ENGEDÉLYEZÉSI ELJÁRÁS ISMERTETÉSE	7
Kérelem.....	7
Jogszabályi előírások.....	7
Hatósági felülvizsgálat és értékelés.....	8
Az eljárás további menete	9

1. BEVEZETÉS

Az atomenergiáról szóló 1996. évi CXVI. törvény szerint atomenergia alkalmazása kizárólag a jogszabályokban meghatározott engedélyek birtokában és rendszeres hatósági ellenőrzés mellett történhet. Atomerőműben elhasznált nukleáris üzemanyag (továbbiakban: kiégett üzemanyag-kazetta) átmeneti tárolását biztosító létesítmény létesítésének és működésének engedélyezése az Országos Atomenergia Hivatal (továbbiakban: OAH) feladata. Az OAH engedélyezési eljárásaiban szakhatóságként külön jogszabályban felsorolt más hatóságok is részt vesznek. Az OAH a nukleáris biztonsági, védettségi és biztosítéki követelmények felügyeletéért felelős. Energiapolitikai kérdésekben hatásköre nincs, egy ilyen hatáskör megléte befolyásolná függetlenségét az atomenergia alkalmazásában érdekelttől.

A Paksi Atomerőmű kiégett üzemanyag-kazettáinak átmeneti tárolására létesített Kiégett Kazetták Átmeneti Tárolójának (továbbiakban: KKÁT) tervei összesen 33 kamra kiépítését tartalmazzák, melyből eddig összesen 20 kamrát építettek meg.

A létesítmény engedélyese, a Radioaktív Hulladékokat Kezelő Közhasznú Nonprofit Kft. (továbbiakban: RHK Kft.) kérelme alapján az OAH 2016. február 9-én elindította a KKÁT 25-33. kamrák vonatkozásában a létesítési engedély módosítására irányuló államigazgatási eljárást. Ezen eljárás részeként az OAH közmeghallgatást tart.

A sok ügyfelet érintő és társadalmi szervezetek bekapcsolódásával megvalósuló közigazgatási eljárások lefolytatását elősegíti a közmeghallgatás, amely alkalmas arra, hogy az érdekeltek megismerhessék az eljárás tárgyát és menetét, valamint kifejthessék álláspontjukat, feltehessék kérdéseiket. Az OAH a közmeghallgatáson elhangzottakat szempontokat és véleményeket is megvizsgálja az eljárás során. Mindezek révén a közmeghallgatás a társadalmi párbeszéd hatékony fórumává válhat.

Ez az összefoglaló a közmeghallgatás lebonyolítását, a közmeghallgatás tárgyát képező engedélyezési eljárás előzményeit és folyamatát ismerteti a témában kevésbé járatos, az eljárási részleteket nem ismerő érdeklődők, ügyfelek számára, akik a közmeghallgatás lehetőségével élve szeretnék megismerni a létesítési engedély módosítás jogi hátterét, az engedélyezési eljárást, és ezekről kifejtetni álláspontjukat.

2. A KÖZMEGHALLGATÁS SZERVEZÉSE, LEBONYOLÍTÁSA

Az atomenergiáról szóló 1996. évi CXVI. törvény 11/A. § (4) bekezdése értelmében nukleáris létesítmények létesítésének engedélyezésére irányuló eljárásban közmeghallgatást kell tartani. A közmeghallgatás helyéről és idejéről legalább öt nappal korábban hirdetményi úton, továbbá közhírré tétel (helyi lap, OAH honlap) útján értesíteni kell az érintetteket. A közmeghallgatásról a törvényes előírásoknak megfelelő jegyzőkönyv megírását segítő kép- és hangfelvétel is készül.

A közmeghallgatás lebonyolítási módjára a törvény nem tartalmaz előírásokat, a pártatlan lebonyolítás érdekében az OAH független, a levezetésben gyakorlatilag rendelkező személyt bíz meg, aki az esemény elején ismerteti a közmeghallgatás, a hozzászólások rendjét, hogy minden érintett kifejtse álláspontját, feltehesse kérdéseit.

Az atomenergiáról szóló 1996. évi CXVI. törvény 11/A. § (1) bekezdése meghatározza az ügyfelek körét is a nukleáris létesítmények engedélyezési eljárásaiban. A KKÁT létesítési engedély módosításának engedélyezésére indított államigazgatási eljárásban ügyfélnek minősülnek:

- a KKÁT üzemeltetési engedélyével rendelkező RHK Kft.,
- az engedélykérelem benyújtásakor érvényes biztonsági övezetben levő valamennyi ingatlan tulajdonosa, és az, akinek az ingatlanra vonatkozó jogát az ingatlan-nyilvántartásba bejegyezték (Atomenergiáról szóló 1996. évi CXVI. törvény 11/A §),
- a környezetvédelmi törvény (1995. évi LIII. törvény) 98. § (1) bekezdésében írtaknak megfelelő társadalmi szervezetek.

A közmeghallgatásra **2016. október 5-én 16:00-kor Pakson a Polgármesteri Hivatal nagytermében** (7030 Paks, Dózsa György út 55-61.) kerül sor. A helyszíni regisztrációt követően azon bárki részt vehet.

A közmeghallgatás menete

- A közmeghallgatás megnyitása 16 órakor.
- A közmeghallgatás vezetője ismerteti a napirendet és a közmeghallgatáson minden jelenlévőre vonatkozó szabályokat.
- A KKÁT engedélyese és egyben üzemeltetője, az RHK Kft. képviselője bemutatja a létesítési engedély módosítási kérelem indokait és biztonsági megalapozását.
- Az OAH képviselője röviden ismerteti az előzményeket és az engedélyezési eljárás menetét.
- Ezt követően a megjelentek kérdéseket tehetnek fel az OAH, a megjelenő szakhatóságok és az RHK Kft. képviselőinek, röviden kifejtethetik véleményüket, álláspontjukat az engedélyezési eljárásról és annak általuk várt eredményéről.
- A felmerülő kérdésekre az előzőekben említett szervezetek képviselői a lehetőségeket figyelembe véve a helyszínen válaszolnak, és reagálnak az eljárás tárgyához tartozó véleményekre is. Amennyiben a kért információ bármilyen ok miatt nem elérhető a helyszínen, a kérdést föltevő személy, szervezet a megadott elérhetőségén írásban kap választ az eljárás lezártaig.
- A közmeghallgatás legkésőbb 20 órakor befejeződik.

3. ELŐZMÉNYEK

A kiégett üzemanyag-kazetták átmeneti tárolását biztosító kamrák létesítése, üzembe helyezése moduláris rendszerben, a kiégett üzemanyag Paksi Atomerőműben való keletkezésével összhangban történik.

A KKÁT tervei összesen 33 kamra építését tartalmazzák. Az 1-11. kamrás kiépítés további kamrákkal (12-33.) történő bővítésére az OAH 2005. június 17-én adott létesítési engedélyt, melynek időbeli hatályát a 2010. június 30-án kelt határozatával további 5 évvel meghosszabbította. Az engedélyes beadványára indult újabb államigazgatási eljárás keretében az OAH 2015. június 26-án létesítési engedélyt adott a KKÁT 21-33 kamramoduljára 2033. december 31-ig.



A létesítmény jelenleg 20 kamrával üzemel, amelynek üzemeltetési engedélyét az OAH a határozatában adta meg.

A létesítmény további bővítése a III. ütem 1. fázis keleti végéhez illesztve a III. ütem 2. fázis tárolómodul (21-24. kamrák) építésével – a meghosszabbított építési engedély és a fent említett létesítési engedély alapján – jelenleg is folyik.

Az RHK Kft. a tároló bővítése mellett megvizsgálta, hogy azonos biztonsági színvonalon lehetséges-e a KKÁT kapacitásának további növelése a 25-33. kamrák vonatkozásában, növelve a tárolás hatékonyságát. Az új koncepció tervezésénél a 3 éves pihentetésű kazettákkal szemben, a létesítményben tárolt, több mint 20 éves pihentetésű kazettákat vették figyelembe, melyek a hosszabb tárolás után már viszonylag kis remanens hőteljesítménnyel jellemezhetők. Ez lehetővé teszi a kamrán belüli további kapacitásnövelést, vagyis ugyanazon befoglaló geometriában 703 db tárolócső elhelyezését. A megnövelt kapacitású 25-33 kamrákba a jelenlegi 1-15 kamrákból több mint 20 éves pihentetési idejű kazetták kerülnének áthelyezésre. A megnövelt kapacitású kamra építészeti paraméterei nem változnak, a tárolócsövek lesznek sűrűbb elrendezésben beépítve. Ehhez szükséges egy új betöltő fedélzet kialakítása. A tervezett tárolókapacitás növelésével a 33 kamrában biztosítani tudják annyi kiégett kazetta átmeneti tárolását, mely elégséges lesz az atomerőmű 20 éves üzemidő hosszabbítását is figyelembe véve az atomerőmű üzemidejének végéig.

4. AZ ENGEDÉLYEZÉSI ELJÁRÁS ISMERTETÉSE

Kérelem

 Radioaktív Hulladékokat Kezelő Közhasznú Nonprofit Kft. Felelősséggel – Biztonsággal – Garanciákkal www.rhk.hu	
Országos Atomenergia Hivatal	Paks, 2016.02.05.
Fichtinger Gyula főigazgató	Ikt. szám: PA/0185-001/2016 Ügyintéző: Fritz László Tel.: 75/519-554
Budapest 114 Fényes Adolf u. 4. 1036	
Tárgy: HA6017 számú létesítési engedély módosítása a KKÁT 25-33 kamrák vonatkozásában	
Tisztelt Főigazgató Úr!	
<p>A Paks Atomerőmű üzemeltetése során keletkező kiégett fűtőelem kazetták a Kiégett Kazetták Átmeneti Tárolójában (továbbiakban: KKÁT) kerülnek elhelyezésre. A moduláris száraz tárolóban való átmeneti tárolás előnye, hogy az atomerőmű igényéhez igazodva szükség esetén bővíteni lehet, ezzel biztosítva az atomerőmű működésének folyamatoságát. A 33 kamrás tervezett létesítményből eddig 20 kamra épült meg az I. és a II. ütem, valamint a III. ütem 1. fázis keretében. A létesítmény további bővítése a III. ütem 1. fázis keleti végéhez illesztve a III. ütem 2. fázis tárolómodul (21-24. kamrák) építésével – a HA6016 számú határozattal meghosszabbított HA5720 számú építési engedély és a HA6017 számú létesítési engedély alapján – jelenleg is folyik.</p> <p>A Radioaktív Hulladékokat Kezelő Közhasznú Nonprofit Kft. (továbbiakban: RHK Kft.) a tároló bővítése mellett megvizsgálta, hogy azonos biztonsági színvonalon lehetséges-e a KKÁT kapacitásának további növelése a 25-33. kamrák vonatkozásában, növelve a tárolás hatékonyságát. Az új koncepció tervezésénél a 3 éves pihentetésű kazettákkal szemben, a létesítményben tárolt, több mint 20 éves pihentetésű kazetták lettek figyelembe véve, amelyek viszonylag kis remanens hő teljesítménnyel rendelkeznek. Ez lehetővé teszi a kamrán belüli további</p>	
 RHK Kft. Paks Kiszékhely: 7033 Paks, PC.12. Hsz.: 8809/2 Telefon: 75/519-541 • Fax: 75/518-569 PMDC Cggyűjtőszám: 13-09-14886	

Az RHK Kft. 2016. február 8-án benyújtotta a „*létesítési engedély módosítása a KKÁT 25-33. kamrák vonatkozásában*” engedélykérelmét.

A kérelmét azzal indokolta, hogy az elvégzett vizsgálatok és elemzések eredményei igazolják, hogy a 25-33 kamrák vonatkozásában, a tárolócsövek új koncepcióval történő elhelyezésével, azonos biztonsági színvonalon lehetséges a KKÁT kapacitását növelni.

Az engedélykérelem megalapozásához a létesítendő kamrákra és az üzemelő kamrákra vonatkozóan az RHK Kft. benyújtotta a KKÁT Előzetes Biztonsági Jelentés módosított és aktualizált verzióját, a KKÁT Végleges Biztonsági Jelentés aktuális változatát, és a bővítéssel kapcsolatos aktualizálási feladatok teljesítését bemutató dokumentumot. Igazolandó, hogy a tervezés során alkalmazott biztonsági alapelvek és kritériumok teljesülésével a megvalósítani szándékozott nukleáris létesítmény biztonságosan üzemeltethető. Az OAH a benyújtott anyagokat jelenleg is vizsgálja és értékeli.

Tűz és katasztrófavédelmi követelményeknek való megfelelés igazolására az RHK Kft. benyújtotta a tűzvédelmi tervezési követelményeket tartalmazó dokumentációt és a KKÁT 25-33. kamrák tűzkockázati elemzését.

Jogszabályi előírások

Az eljárást az OAH az atomenergiáról szóló 1996. évi CXVI. törvény 17. § (2) bekezdése 1. b) pontjában meghatározott hatáskörében folytatja le. Ennek során az 1996. évi CXVI. törvény és a nukleáris létesítmények nukleáris biztonsági követelményeiről és az ezzel összefüggő hatósági tevékenységről szóló 118/2011. (VII. 11.) Korm. rendelet előírásait és követelményeit érvényesíti. Az OAH az eljárás során a kiégett nukleáris üzemanyag átmeneti tárolására vonatkozó részletes

tervezési és üzemeltetési biztonsági követelmények maradéktalan teljesülését vizsgálja meg, beleértve:

- a mélységben tagolt védelem elvének teljesülését,
- a radioaktív anyagok környezetbe kerülésének megakadályozásához szükséges fizikai gátak meglétét,
- a kiégett üzemanyag hűtésének biztosíthatóságát,
- a létesítmény külső és a belső eredetű veszélyforrások és veszélyeztető tényezők elleni védettségét,
- az átmeneti tároló személyzetre, környezetre és lakosságra gyakorolt hatását, valamint
- a radioaktív anyagok, hulladékok megfelelő kezelését is.

Az OAH a tárgyi eljárásba – a vonatkozó 112/2011. (VII. 4.) Korm. rendelet előírásainak megfelelően – szakhatóságként bevonta a környezetvédelmi és természetvédelmi illetve bányafelügyeleti hatáskörben eljáró Baranya Megyei Kormányhivatalt és a BM Országos Katasztrófavédelmi Főigazgatóságot. A hatósági eljárás ügyintézési ideje – az engedélyezési eljárás 2016. februári megindításakor hatályos jogszabályi előírások szerint – 18 hónap, amit az OAH főigazgatója egy alkalommal, legfeljebb 90 nappal meghosszabbíthat. Az ügyintézési határidőbe – egyebek mellett – nem számít bele a szakhatóságok eljárásának időtartama, a hiánypótlásra vagy a tényállás tisztázásához szükséges adatok közlésére történő felhívástól az annak teljesítéséig terjedő idő.

Az RHK Kft. a kapacitásnövelés környezetvédelmi engedélyeztetéséhez elvégezte a tervezett módosítás környezeti hatásainak értékelését a vonatkozó hatályos jogszabályi előírások, kiemelten a környezeti hatásvizsgálat és az egységes környezethasználati engedélyezési eljárásról szóló 314/2005. (XII.23.) Korm. rendelet (továbbiakban: 314/2005 Korm. rend.) 2.§ (2) a) pont ab) alpont aba – abl alpontjai szerint. Az értékelés alapján megállapításra került, hogy a kapacitásnövelés miatti módosítások nem jelentősek, így a 314/2005 Korm. rend. alapján nem szükséges új környezeti hatásvizsgálati eljárás lefolytatása, a tervezett módosítás engedélyezése a környezetvédelmi működési engedély módosításával lehetséges.

A megalapozó dokumentáció alapján a Környezetvédelmi Hatóság 2015.12.07-én kiadta az 1363-22/2015 iktatószámú környezetvédelmi működési engedély módosítását.

Hatósági felülvizsgálat és értékelés

Az eljárásban az OAH azt vizsgálja, hogy teljesülnek-e az engedélykiadás feltételeként a jogszabályokban előírt nukleáris biztonsági követelmények, továbbá biztosított-e az új koncepcióval épített kamramodulok esetén a biztonságos üzemeltetés.

A felülvizsgálat és értékelés az alábbiakra terjedt ki:

- teljesülnek-e a nukleáris létesítményekre, illetve a kiégett nukleáris üzemanyag tárolására vonatkozó érvényes követelmények,
- igazolják-e a benyújtott dokumentumok, hogy a megnövekedett tároló kapacitás mellett a biztonság nem csökken,
- igazolják-e a benyújtott dokumentumok, hogy a megnövekedett kazettamozgatási műveletek miatt a biztonság nem csökken,
- igazolják-e a benyújtott dokumentumok, hogy a már üzemelő kamramodulok biztonsággal üzemeltethetők a bővítés alatt,
- megalapozták-e az üzemeltetés meghatározó dokumentumaiban (pl. az üzemeltetés feltételeit és korlátait, üzemzavar-elhárítási tevékenységet szabályozó dokumentumok) szükséges változásokat,
- biztosított-e a megnövekedett tároló kapacitás miatt keletkező radioaktív hulladékok kezelése és elhelyezése,
- rendelkezik-e az RHK Kft. a biztonságos üzemeltetéshez szükséges erőforrásokkal,
- igazolják-e a benyújtott dokumentumok a nukleáris biztonsági és sugárvédelmi követelmények teljesülését.

A jogszabályi előírásokkal összhangban az engedélyezési eljárás nem terjed ki a 1-20 kamramodulok vonatkozásában a biztonsági elemzések felülvizsgálatára. Ezek értékelése az érvényes jogszabályi előírások szerint a tízévente esedékes időszakos biztonsági felülvizsgálat során történik. A létesítmény legutóbbi időszakos biztonsági felülvizsgálatára 2008-ban került sor. A következő felülvizsgálat 2018-ban esedékes.

Az eljárás további menete

A közmeghallgatást követően az eljárás során a hatósághoz benyújtott elemzéseket, információkat, a közmeghallgatáson felmerült szempontokat, javaslatokat, valamint az eljárásba bevont szakhatóságok állásfoglalásait megismerve hozza meg határozatát az OAH a létesítési engedély módosításáról a KKÁT 25-33. kamrák vonatkozásában. Ezen túl mérlegeli azokat a szempontokat, igényeket, felvetéseket is, amelyeket az ügyfelek egyéb helyen és formában terjesztenek elő az eljárás során.

A közmeghallgatás jegyzőkönyvét és az engedélyezési eljárásában hozott határozatát az OAH hirdetmény útján fogja közzétenni. Paks város Polgármesteri Hivatalának hirdetőtábláján, az OAH- székház (1036 Budapest, Fényes Adolf u. 4.) portáján és az OAH honlapján (www.oah.hu). A határozat a közzétételét követő tizenötödik napon válik jogerőssé. A hatályos jogszabályi előírások szerint a határozat ellen fellebbezést benyújtani nem lehet, de annak bírósági felülvizsgálatát az ügyfelek - a jogerőssé válástól számított harminc napon belül a Fővárosi Törvényszékhez címzett, de az OAH-hoz benyújtott - kereseti kérelem útján kezdeményezhetik.



Radioaktív Hulladékokat Kezelő Kft.

KKÁT 25-33 kamrák létesítési engedélyének módosítása

Közérthető összefoglaló

Készítette: RHK Kft.

2016

1 Bevezetés

1.1 A Radioaktív Hulladékokat Kezelő Közhasznú Nonprofit Kft. feladatai

A világ iparilag fejlett országaihoz hasonlóan Magyarország is széleskörűen alkalmazza a nukleáris technológiát, melynek használatával számtalan területen találkozhatunk a hétköznapi életben. A mezőgazdaságban vetőmagok kártevőinek elpusztítására, az élelmiszerek csírátlanítására, az iparban többek között hegesztési varratok ellenőrzésére, a gyógyászatban diagnosztikai és terápiás, míg az atomerőművekben energiatermelési céllal alkalmazzák. Ez mindegyik ágazatban együtt jár különféle radioaktív hulladék, és az erőműben kiégett nukleáris üzemanyag keletkezésével.

Közös társadalmi érdek a fenti tevékenységek során keletkező hulladékok, a kiégett üzemanyag-kazetták felelősségteljes és garantáltan biztonságos kezelése, tárolása, valamint végleges elhelyezése.

E tevékenységek elvégzésére 1998-ban alakult meg a Radioaktív Hulladékokat Kezelő Közhasznú Nonprofit Kft. (továbbiakban: RHK Kft.), melynek alapfeladatai az 1996-ban született Atomtörvény szerint a következők:

- a radioaktív hulladék végleges elhelyezése;
- a kiégett üzemanyag átmeneti tárolása;
- a nukleárisüzemanyag-ciklus lezárása;
- a nukleáris létesítmény leszerelése, valamint
- javaslattétel a radioaktív hulladék és a kiégett üzemanyag kezelésére vonatkozó nemzeti politikára és nemzeti programra.

1.2 A kiégett üzemanyag átmeneti tárolása

A paksi atomerőmű fontos tényező a hazai villamosenergia-termelésben, annak több mint 50%-át biztosítja. Az atomerőműben az energiatermelés során elhasznált (kiégett) üzemanyag-kazetták keletkeznek, melyek kezeléséről és elhelyezéséről gondoskodni kell. A kiégett üzemanyag-kazetták reaktorból történő eltávolítása után még az atomerőműben megkezdődik azok vizes medencében történő hűtése. Ekkor már nem zajlik bennük nukleáris láncreakció, de a radioaktív bomlások következtében továbbra is jelentős hő fejlődik bennük, ezért van szükség a vizes, ún. pihentető medencére. Itt a kiégett üzemanyag-kazetták több évet töltenek a további kezelés előtt.

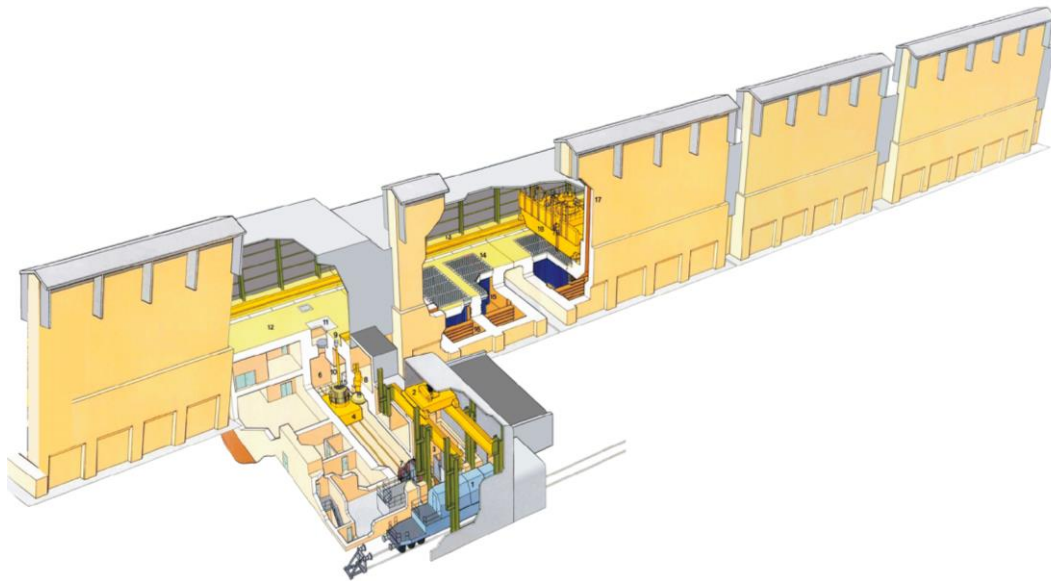
Az 1990-es évek elején döntés született arról, hogy az Oroszországba történő visszaszállítás mellett hazai alternatívát is kell biztosítani az elhasznált üzemanyagok kezelésére, átmeneti tárolásukat meg kell oldani. Alapos, több szempontot is figyelembe vevő típusválasztási folyamat eredményeként egy ún. **moduláris – kamrás – száraz** tároló építése kezdődött. 1997-ben a Kiégett Kazetták Átmeneti Tárolójának (KKÁT) az üzembe helyezésével egy időben megindult a kiégett üzemanyag-kazetták tárolóba történő beszállítása is.

1.3 KKÁT felépítése

A Kiegészített Kazetták Átmeneti Tárolója meghatározott egységekből (ún. modulokból) felépülő, kamrás típusú létesítmény, amelyben a kiegészített üzemanyag száraz tárolása történik, a végleges elhelyezés előtt 50 évig. A tároló földfelszíni épület, amelyben az üzemanyag-kazettákat egyenként, függőleges helyzetű, vastag falú, hermetikusan zárt acélcsővekben helyezik el. A csövek betonfalakkal körülvett **kamrákban** állnak. A betonkamra a sugárzás ellen megfelelő védelmet biztosít.

A tárolás **száraz** körülmények között történik, a termelődő hő a levegő természetes huzathatásán alapuló hűtési rendszer szállítja el. A passzív működési elvből adódóan elektromos vagy más jellegű műszaki hiba következtében sem kell tartani a hűtés megszűnésétől. A hűtőlevegő a tárolócsövek között áramlik, így a – semleges (nitrogén) gázkörnyezetben – tárolt kazettákkal közvetlenül nem érintkezik.

A kiegészített kazetták legalább 50 éves tárolására kialakított kamrák egységeit **modulárisan** lehet bővíteni, így az atomerőműben keletkező kiegészített üzemanyag fogadására mindig megfelelő a tárolókapacitás. A KKÁT jelenleg 20 kamrával üzemel, ami 9308 tárolóhelyet jelent. A létesítményben most 8527 kiegészített fűtőelem biztonságos, átmeneti tárolása valósul meg.



1.4 Biztonság, hatósági felügyelet

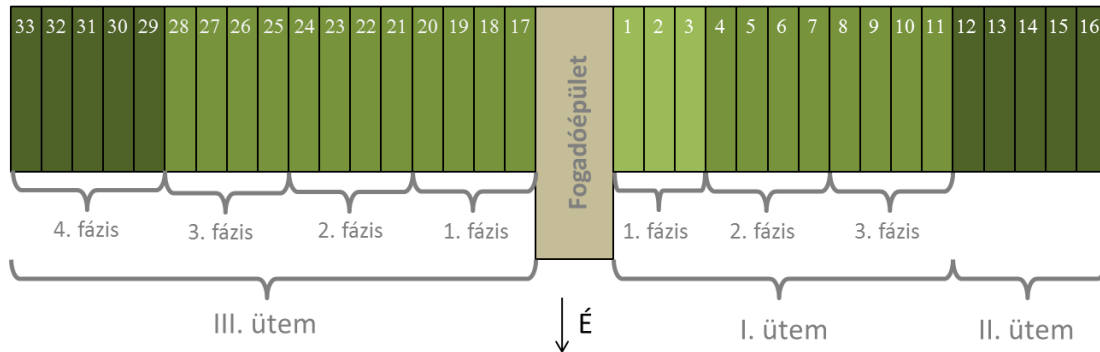
Az atomenergia alkalmazása során a biztonságnek minden más szemponttal szemben elsőbbsége van. Általános biztonsági célkitűzés, hogy a lakosság, a munkavállalók és a környezet védelmét mindenkor garantálni kell.

A biztonsági előírásokkal kapcsolatban az Atomtörvény kimondja, hogy a kiegészített fűtőelemek átmeneti tárolása kizárólag a jogszabályokban meghatározott módon, hatósági felügyelet mellett történhet. A nukleáris létesítményekre vonatkozó biztonsági követelményeket és hatósági eljárásokat a 118/2011. (VII. 11.) Korm. rendelet és mellékletei, a Nukleáris Biztonsági Szabályzatok szabályozzák. A KKÁT hatósági felügyeletét az Országos Atomenergia Hivatal (továbbiakban: OAH) látja el.

2 KKÁT létesítése

2.1 A tároló bővítésének ütemezése

A Kiegészített Kazetták Átmeneti Tárolójának tervei összesen 33 kamra építését tartalmazzák, a teljes kiépítés megvalósítása három főbb ütemre, és azokon belül további fázisokra bontható. Egy tárolómodul 3, 4, illetve 5 kamrát foglalhat magába. A tárolómodulok alkotják a létesítmény bővítésének egységeit, azaz az egyes bővítések alkalmával 3, 4 vagy 5 kamrát tartalmazó modul megépítésére kerül sor.



A kiegészített üzemanyag-kazetták átmeneti tárolását biztosító kamrák létesítése és üzembe helyezése moduláris rendszerben, a kiegészített üzemanyag Paksi Atomerőműben való keletkezésével összhangban folyik. Az eddig megépült 20 kamrát az alábbi ütemben adták át az üzemeltetőnek:

- 1997-ben a Fogadóépület és a 3 kamrát tartalmazó első tárolómodul (I. ütem, 1. fázis)
- 1999-ben a 4 kamrát tartalmazó második tárolómodul (I. ütem, 2. fázis)
- 2002-ben a 4 kamrát tartalmazó harmadik tárolómodul (I. ütem, 3. fázis)
- 2007-ben az 5 kamrát tartalmazó negyedik tárolómodul (II. ütem)
- 2011-ben a 4 kamrát magába foglaló ötödik tárolómodul (III. ütem 1. fázis)

A létesítmény további bővítése a III. ütem 1. fázis keleti végéhez illesztve a III. ütem 2. fázis tárolómodul építésével jelenleg is folyik a HA6016 számú határozattal meghosszabbított HA5720 számú építési engedély és a HA6017 számú létesítési engedély alapján az „A 21-24” kamrákat tartalmazó modul (III. ütem 2. fázis) 2017-ben kerül átadásra az üzemeltetőnek.

A harminchárom kamrás teljes kiépítést egy négykamrás és egy ötkamrás tároló modul, két fázisban történő megvalósításával fogjuk elérni az alábbi ütemezés szerint:

- 2025-ben a 25-28. kamrákat tartalmazó modul (III. ütem 3. fázis)
- 2033-ban a 29-33. kamrákat tartalmazó modul (III. ütem 4. fázis)

2.2 A kapacitásnövelés koncepciója

Az RHK Kft. a tároló jelenlegi bővítése mellett megvizsgálta, hogy azonos biztonsági színvonalon lehetséges-e a KKÁT kapacitásának további növelése a 25-33. kamrák vonatkozásában, növelve a tárolás hatékonyságát. Az új koncepció kidolgozásánál a 3 éves pihentetésű kazettákkal szemben, a létesítményben tárolt, több mint 20 éves pihentetésű

kazetták lettek figyelembe véve, amelyek már kisebb maradvány hőtéljesítménnyel rendelkeznek. Ez lehetővé teszi a kamrán belüli további kapacitásnövelést, vagyis ugyanazon befoglaló geometriában 527 helyett 703 db tárolócső elhelyezését. A megnövelt kapacitású 25-33. kamrákba a KKÁT-ban legrégebben pihentetett kazetták kerülnek áthelyezésre, míg a kiürített helyekre (1-15. kamrákba) kerülnek az erőműből frissen beszállított kazetták.

3 A kapacitásnövelés engedélyeztetése

Az RHK Kft. a kapacitásnövelés környezetvédelmi engedélyeztetéséhez elvégezte a tervezett módosítás környezeti hatásainak értékelését a vonatkozó hatályos jogszabályi előírások, kiemelten a környezeti hatásvizsgálat és az egységes környezethasználati engedélyezési eljárásról szóló 314/2005. (XII.23.) Korm. rendelet (továbbiakban: 314/2005 Korm. rend.) 2.§ (2) a) pont ab) alpont aba – abl alpontjai szerint. Az értékelés alapján megállapításra került, hogy a kapacitásnövelés miatti módosítások nem jelentősek, így a 314/2005 Korm. rend. alapján nem szükséges új környezeti hatásvizsgálati eljárás lefolytatása, a tervezett módosítás engedélyezése a környezetvédelmi működési engedély módosításával lehetséges.

A megalapozó dokumentáció alapján a Környezetvédelmi Hatóság 2015. 12. 07-én kiadta az 1363-22/2015 iktatószámú környezetvédelmi működési engedély módosítását.

A 118/2011 (VII.11.) Korm. rendelet alapján a kapacitásnövelés miatt módosítani kell a KKÁT létesítési engedélyét is.

Fentiekre tekintettel a jelen eljárás tárgya a KKÁT HA6017 számú létesítési engedélyének módosítása a 25-33 kamrák vonatkozásában.

4 A biztonság igazolása

Az engedély iránti kérelem tartalmi követelményét a Nukleáris Biztonsági Szabályzatok 1. kötet 1.2.3. pontja határozza meg, miszerint az engedély iránti kérelemhez az Előzetes Biztonsági Jelentést (EBJ-t) kell mellékelni. A létesítésre vonatkozó információkat, biztonsági értékeléseket az Előzetes Biztonsági Jelentés tartalmazza. Az EBJ tartalmát meghatározza, hogy nem egy teljesen új létesítés megvalósításáról, hanem már több mint tizenkilenc éve üzemelő, aktualizált Végleges Biztonsági Jelentéssel (VBJ-vel) is rendelkező átmeneti tároló kapacitásnövelésének engedélyeztetéséről van szó. Ennek megfelelően a biztonsági értékelés alapjául az üzemelő KKÁT aktualizált Végleges Biztonsági Jelentése is szolgál.

A Biztonsági Jelentés igazolja azt, hogy a jogszabályokban előírt követelmények teljesülnek, továbbá, hogy a tervezés során alkalmazott biztonsági alapelvek és kritériumok teljesülésével a megvalósítani szándékozott, növelt kapacitású tárolókamrák biztonságosan üzemeltethetők.

A kiégett fűtőelemek átmeneti tárolása során a biztonság garantálása érdekében biztosítani kell többek között azt, hogy:

- a létesítményben láncreakció ne alakulhasson ki;
- megvalósuljon a kiégett üzemanyag-kazetták hűtése, a radioaktív bomlás miatt keletkező hő hatékony elvezetése;

- a kiégett fűtőelemek sugárzásából származó dózisterhelés a KKÁT-ra a hatóság által meghatározott határértéknél (ún. dózismegszorításnál) kisebb, azon belül is az elérhető legalacsonyabb legyen;
- a folyékony és légnemű kibocsátások értékei a jogszabályok alapján a létesítményre meghatározott kibocsátási határértékek alatt maradjanak.

A biztonsági értékelés feladata – a fenti folyamatok részletes elemzése által – annak vizsgálata, hogy a lakosság, a munkavállalók és a környezet védelme teljesül-e. A kapacitásnövelés figyelembe vételével a KKÁT-ra vonatkozó korábbi elemzéseket és számításokat felül kellett vizsgálni.

Az elvégzett elemzések és számítások eredményei az alábbiakban foglalhatóak össze:

- ✓ Az elvégzett számítások alapján megállapítható, hogy a KKÁT megnövelt kapacitású kamráiban történő kiégett fűtőelem tárolása esetén sem alakul ki láncreakció.
- ✓ A KKÁT hőtechnikai elemzése szerint a megfelelő hűtés biztosított, a maximális hőmérsékleti értékek egyike sem sért korlátot, sem normál üzemben, sem üzemzavari helyzetben.
- ✓ A kiégett fűtőelemek sugárzásából eredő dóziszárulék számottevően nem változik, jelentős tartalékkal alatta marad a vonatkozó határértéknek, nem éri el annak 42 %-át.
- ✓ A folyékony kibocsátások tervezési értéke változatlan maradt.
- ✓ A légköri kibocsátások tervezési értékét ki kellett egészíteni az évi 500 db kazetta átrakása miatt az átrakógép műveletekből adódó kibocsátásokkal. Ez a növekmény a határértéknek nagyon kis részét, 0,001%-át teszi ki.
- ✓ A KKÁT hatásterülete nem változik a megnövelt kapacitású kamráiban történő kiégett fűtőelem tárolása esetén.
- ✓ A 246/2011. (XI. 24.) Kormányrendelet 5.§ (6) bekezdése szerint meg kell határozni a várható sugárterhelést az ún. biztonsági övezet határára is, amely a KKÁT esetében 500 m. A biztonsági övezet határára számított teljes dózis alig fele akkora, mint a kormányrendelet által előírt határérték, így ez az előírás is teljesül.
- ✓ A megnövelt kapacitású 25-33. kamrákba a jelenlegi 1-15 kamrából min. 26 éves pihentetési idejű kazetták kerülnek áthelyezésre. A KKÁT üzemeltetésére vonatkozó műszaki korlátok a létesítményen belüli átszállításra és a pihentetési időre vonatkozó feltétellel betarthatóak lesznek.

Az engedélykérelem részeként figyelembe vett fontosabb módosítások:

- A tárolócsövek sűrűbb elhelyezése. Egy kamrába 703 darab tárolócső helyezhető be 295 mm-es rácsosztás távolsággal. Ez a módosítás a korábbi 16159 teljes tárolókapacitást megnöveli 17743 értékre.
- Betöltőfedélzet kialakításának változása. A korábbi acélból és betonból álló betöltő fedélzetet egy acél fedélzettel és alatta egy árnyékoló betonnal kitöltött acél fedélzettel helyettesítik. Ez biztosítja a szükséges védelmet.
- A betöltőfedélzet változtatása következtében módosul a tárolócső záródugója is, mely a megfelelő védelem érdekében betonkitöltéssel egészül ki.

- Az évenkénti kazettaműveletek számának növekedése. A megnövelt kapacitású 25-33. kamrákba a jelenlegi 1-15 kamrákból min. 26 éves pihentetési idejű kazetták kerülnének áthelyezésre, 500 kazetta/év átrakási számmal (a jelenleg az erőműből évente kiszállított és a KKÁT-ba betárolt 500 kazetta/év mennyiség betárolása mellett).
- Az átrakógép mozgásterének szűkítése területelhatárolással, illetve kiegészítése detektorral, amely közvetve képes meghatározni az éppen kezelés alatt lévő kazetta maradványhőjét.

5 Összegzés

Az engedélykérelem megalapozását szolgáló dokumentumok műszaki szempontból megfelelően támasztják alá a KKÁT bővítését. Kijelenthető, hogy a növelt kapacitású tárolókamrák létesítése nem veszélyezteti a nukleáris biztonságot, létesítést követően az érvényes előírások betartása mellett a tároló biztonságosan üzemeltethető. A kapacitásnövelés következtében a radiológiai hatásokban nem várható érdemi változás, és továbbra is megfelelő tartalék áll rendelkezésre arra, hogy a vonatkozó sugárvédelmi határérték (dózismegszorítás) betartható legyen. A KKÁT kapacitásnövelése a létesítmény környezetre gyakorolt hatását gyakorlatilag nem érinti.

A tervezett tárolókapacitás növeléssel a 33 kamrában biztosítani tudjuk összesen 17743 db kiegészített kazetta átmeneti tárolását, mely elégséges lesz az atomerőmű üzemidejének végéig, figyelembe véve annak 20 éves üzemidő hosszabbítását.